

INFORMATIONS PRESCRIPTEUR

SYSTÈME DE LAMBOURDAGE JUNCKERS

C 1.0	Informations générales
C 1.2	Description du système de lambourrage
C 1.2.1	Information Prescripteur
C 1.2.2	Instructions de pose

DESCRIPTION GÉNÉRALE DU SYSTÈME DE PARQUET

Ce système de parquet utilise des lames 2 frises Junckers et des lames larges, clouées à un système de lambourrage/solive traditionnel.

Il convient parfaitement aux bâtiments commerciaux et résidentiels, et peut être posé sur un sol équipé d'un chauffage au sol, voir E 4.0.

La documentation complète de ce système comprend les fiches C 1.0, C 1.2, C 1.2.1 ET C 1.2.2. **Voir Fig 1.**

Fig. 1

COMPOSANTS DU SYSTÈME

1 - Lames

- Lames massives 2 frises Junckers 22 mm, y compris option Pont de bateau.
- Lames massives 2 frises Junckers 20,5 mm, y compris option Pont de bateau.

Essences, dimensions, choix et finitions :

Frises 2 lames 22 x 129 mm : voir B 2.0

Lames 20,5 x 140 mm : voir B 5.0

Lames 20,5 x 185 mm : voir B 6.0

2 Clous :

- Clous J-Nails Junckers 2,2 x 45 mm
- Clous en T pour pistolet 2,6 x 65 mm
- Clous à tête perdue pour pistolet 2,8 x 65 mm

3 - Lambourdes ou solives

4 - Cales

- Matériau tendre
- Contreplaqué
- Cales en plastique

5 Barrière anti-humidité

- Sur les sous-contructions en béton où persiste un risque de pénétration d'humidité, utiliser une barrière antihumidité du type membrane PE 0,20 mm ou polyéthylène 1000 g par exemple.

6 Espace de dilatation entre la lame et le mur

1,5 mm par mètre de largeur de chaque côté et 1 mm par mètre de longueur à chaque extrémité. Tous les espaces de dilatation doivent être au minimum de 12 mm. Également aux point fixes comme les piliers.

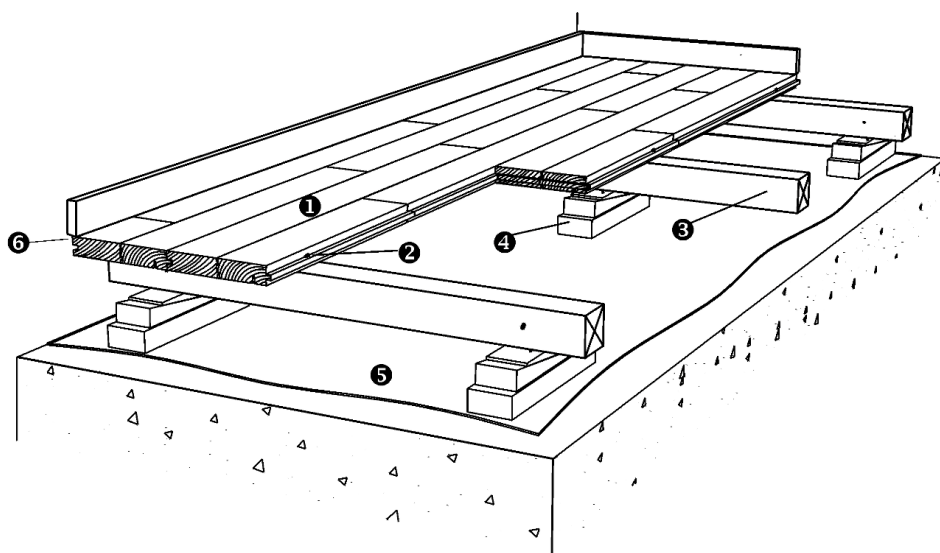


Fig. 3

Fig. 2

DESCRIPTION DU SYSTÈME

Les lames massives Junckers, clouées à des lambourdes ou des solives, constituent des parquets porteurs. Le système de lambourrage utilise des lambourdes de 36 x 50 mm minimum, installées et mises à niveau sur une sous-contruction dure. Les solives sont des pièces de bois à angle droit de 100 x 100 mm, et sont utilisées sur des espaces de ventilation et des caves ou comme plancher structurel.

LAMES

Clouer les lames aux lambourdes ou solives selon la règle des 10 lames, voir C 1.2 - RÈGLE DES 10 LAMES.

Poser les lames selon un motif régulier avec une répartition irrégulière des bouts de lame. Les joints de bout de chaque portée doivent être espacés d'au moins 3 rangées. Les joints de frises d'une rangée de lames ne doivent pas être alignés avec ceux de la rangée voisine, mais éloignés d'une distance minimum de 50 mm.

LAMBOURDES ET SOLIVES

Les lambourdes et solives doivent être en pin ou en épicéa. Leur taux d'humidité moyen doit se situer entre 6 et 12% et aucune mesure d'humidité ne doit dépasser le taux maximum de 14%.

Tout fluide d'imprégnation appliqué sur les lambourdes ou les solives doit être sec avant la pose du parquet. Le bois des lambourdes et des solives doit être sélectionné avec soin. Pour les solives de plus de 100 mm d'épaisseur, le taux d'humidité recommandé ne doit pas varier de plus de 2% par rapport au taux d'humidité moyen mesuré, afin d'éviter qu'elles ne travaillent de façon irrégulière et fassent craquer le parquet.

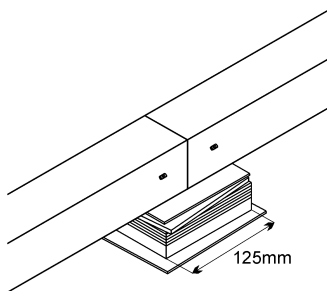


Fig. 4

CALES

Pour le calage des lambourdes, utiliser un matériau dur et dimensionnellement stable de type contreplaqué associé à un matériau tendre, comme des panneaux de particules tendres. Il est également possible d'utiliser des cales en plastique, seules ou associées aux matériaux cités précédemment.

Si un matériau tendre est utilisé, il sera placé sous la cale. Les cales tendres consistent en des panneaux de 100 cm² de 12-13 mm d'épaisseur, par exemple des panneaux de 125 x 80 mm, d'une densité de 225-300 kg/m³, collés sur du contreplaqué de 12 mm d'épaisseur. Les cales sont clouées aux lambourdes sans que les clous ne s'enfoncent dans le matériau tendre ou ne touche le béton. Si les cales sont exclusivement issues de matériaux tendres, il faudra les coller aux lambourdes.

Les joints entre lambourdes peuvent reposer sur une seule cale à condition que cette cale mesure au moins 125 mm de long dans le sens de la lambourde, voir Fig 4. Ces joints doivent être décalés les uns par rapport aux autres de 600 mm au minimum. Ils ne peuvent être alignés que si les extrémités des lambourdes sont solidement fixées par des plaques. Au niveau des murs, etc., le calage ne doit pas être placé à plus de 100 mm de l'extrémité des lambourdes.

Sur les surfaces en béton non ragréées, il est conseillé d'installer un feutre bituminé sous le calage. En effet, le feutre maintient les cales en place et renforce l'efficacité du pare-vapeur, qui supporte une charge importante sur ce type de surface, empêchant, ainsi, les remontées d'humidité dans le matériau de calage.

Pour le calage des solives, utiliser un matériau dur et non élastique car la charge supportée est généralement importante. Si les solives sont posées contre des piliers, etc., un pare-vapeur robuste de type feutre bituminé doit être installé sous le calage.

Les joints entre solives doivent toujours être situés au-dessus d'une structure de support et les extrémités des deux solives doivent être fixées mécaniquement, par des plaques ou des clous, voir Fig 5.

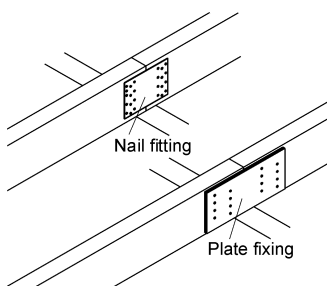


Fig. 5

Le choix des cales des lambourdes ou solives dépend de l'utilisation du parquet et de la charge prévue. Il existe différentes catégories de cales en fonction du lieu d'installation du parquet (résidentiel, bureaux, industrie légère, trafic intense, boutiques), voir C 1.2-INTERVALLE DE CALAGE.

CONSOMMATION MATIÈRES

Lames : Zone totale + 2% de perte

Clous : Environ 15 pièces par m² (en fonction de l'entraxe et la largeur des lames)

Lambourdes : Par exemple, lambourdes 39 x 40 mm :

Entraxe 600 mm : environ 2 m linéaires/m²

Entraxe 500 mm : environ 2,4 m linéaires/m²

Cales : Entraxes 600 mm : Environ 4 pièces/m² Entraxe 500 mm :

Environ 4,5 pièces/m²

Barrière anti-humidité 25 % de plus pour les ajointements +

perte